

Versione	Tipo	Versione	Tipo
Diritto cilindrico	RT12	Gomito orientabile cilindrico	RT37
Giunzione diritta Tubo-tubo	RT25	Giunzione a gomito tubo-tubo	RT14
Adattatore innestabile cilindrico	RT13	T-centrale conico girevole	RT21
Riduzione innestabile	RT26	T-centrale cilindrico girevole	RT22
Maggiorazione innestabile	RT27	T-laterale conico girevole	RT23
Giunzione diritta maschio innestabile	RT32	T-laterale cilindrico girevole	RT24
Tappo innestabile	RT33	Giunzione a T Tubo-tubo-tubo	RT15
Gomito conico girevole	RT16	Giunzione a Y Tubo-tubo-tubo	RT29
Gomito prolungato conico girevole	RT17	Y - innestabile	RT30
Gomito cilindrico girevole	RT18	Y - centrale cilindrico girevole	RT31
Gomito prolungato cilindrico girevole	RT19	Astina singola cilindrica con rondella	RT36
Gomito cilindrico girevole chiave a brugola	RT20	Occhiello semplice	RT28
		Cartuccia innestabile	RT34



Serie di raccordi ad innesto rapido, ad ingombro ridotto, per il collegamento di tubi in nylon e poliuretano, con pinza e estrattore di nuova concezione.

Disponibili in diverse configurazioni (diritti, gomiti, T, Y).

Con filettature Gas coniche pre-teflonate (BSPT) e Gas cilindriche con O-ring di tenuta (BSP).

Le versioni diritte con filetto, sono standard con chiave esagonale esterna ed interna (per il montaggio in spazi ristretti).

*Esempio di codifica: RT120618V

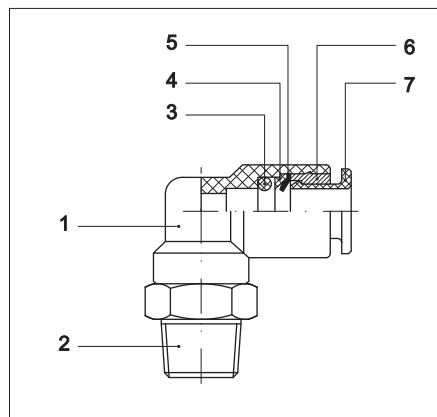
RT12	06	18	V
Tipo	Sigla ø tubo	Sigla filetto o tubo	Variante

* Per gli articoli standard, codici e dimensioni vedi tabelle da pag. 4.5.2

ø tubo esterno (mm)	3	4	5	6	8	10
Sigla	03	04	05	06	08	10

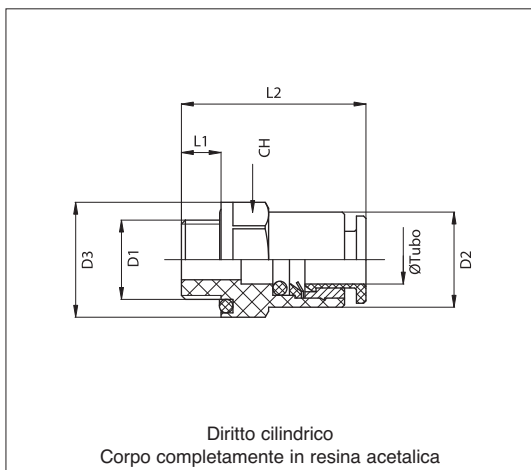
Filetti	M5	1/8"	1/4"	3/8"
Sigla	M5	18	14	38

Varianti		Sigla
Guarnizioni FKM	max 150 °C	V
Versioni speciali a richiesta		/ S

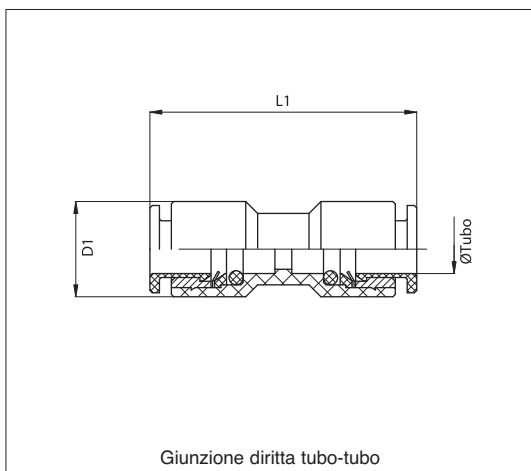


- 1= Corpo
- 2= Filetto metallico
- 3= O-ring
- 4= Anello di protezione
- 5= Pinza aggraffaggio
- 6= Bussola
- 7= Estrattore

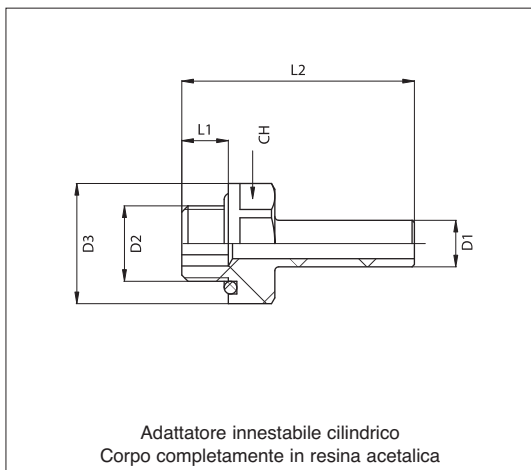
Caratteristiche tecniche	
Fluido	Aria compressa
Pressione	0,5 ÷ 12 bar (tenuta al vuoto: 750 mm. Hg)
Temperatura	-20 °C ÷ + 70°C
Filettature cilindriche	UNI - ISO 228 / 1 (BSP)
Filettature coniche	UNI - ISO 7 / 1 (BSPT)
Filettature metriche	ISO R / 262
Tubi di collegamento	Nylon, poliuretano e Rilsan calibrati
Tolleranze, tubi	± 0,05 mm
Materiali	Corpo ed estrattore: Resina acetica (DELRIN) Filetto metallico: Ottone nichelato Pinza aggraffaggio: Acciaio Inox Guarnizioni: Gomma nitrilica (NBR)



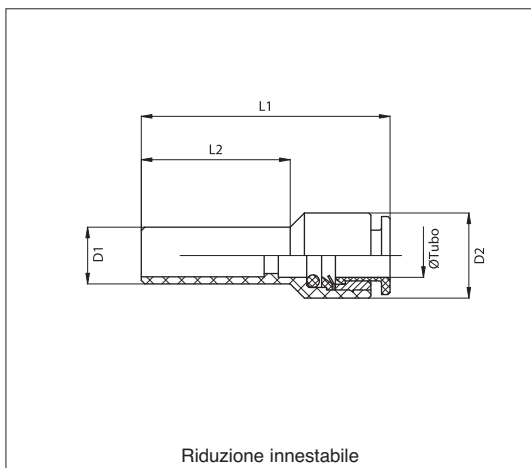
Codice	Articolo	Ø Tubo	D ₁	D ₂	D ₃	L ₁	L ₂	CH	Peso gr.
029101	RT 12 04 18	4	1/8"	9,7	15,5	6	20	14	2
029102	RT 12 06 18	6	1/8"	12	15,5	6	23	14	3
029103	RT 12 06 14	6	1/4"	12	18,5	8	25	17	5
029104	RT 12 08 18	8	1/8"	14	15,5	6	24,5	14	4
029105	RT 12 08 14	8	1/4"	14	18,5	8	24	17	6
029106	RT 12 08 38	8	3/8"	14	23,5	9	26	21	8
029107	RT 12 10 14	10	1/4"	16,5	18,5	8	27,5	17	6
029108	RT 12 10 38	10	3/8"	16,5	23,5	9	27,5	21	8



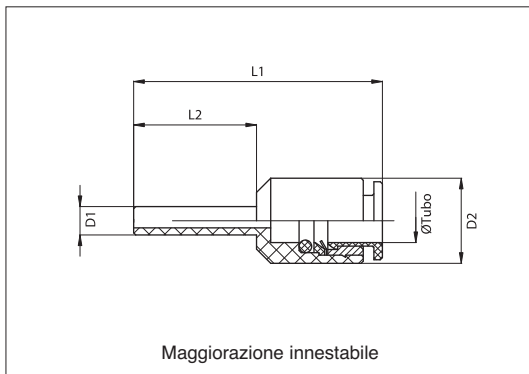
Codice	Articolo	Ø Tubo	D ₁	L ₁	Peso gr.
029341	RT 25 04 04	4	9,7	25,5	2
029342	RT 25 06 06	6	12	32	4
029345	RT 25 06 04	6-4	12	30	4
029343	RT 25 08 08	8	14	33,5	6
029346	RT 25 08 06	8-6	14	33	6
029344	RT 25 10 10	10	16,5	37,5	8
029347	RT 25 10 08	10-8	16,5	36,5	8



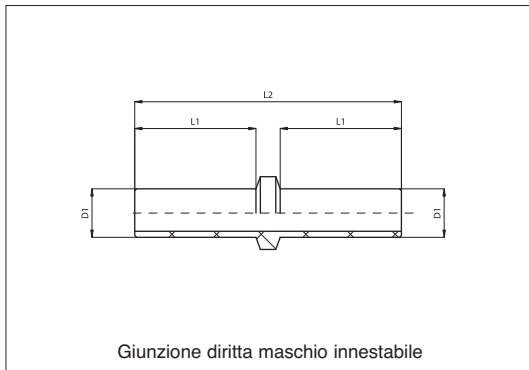
Codice	Articolo	D ₁	D ₂	D ₃	L ₁	L ₂	CH	Peso gr.
029121	RT 13 04 18	4	1/8"	15,5	6	27	14	2
029122	RT 13 06 18	6	1/8"	15,5	6	30	14	2
029123	RT 13 06 14	6	1/4"	18,5	8	33,5	17	3
029124	RT 13 08 18	8	1/8"	15,5	6	32	14	2
029125	RT 13 08 14	8	1/4"	18,5	8	35,5	17	3
029126	RT 13 08 38	8	3/8"	23,5	9	37	21	6
029127	RT 13 10 14	10	1/4"	18,5	8	37,5	17	4
029128	RT 13 10 38	10	3/8"	23,5	9	39	21	5



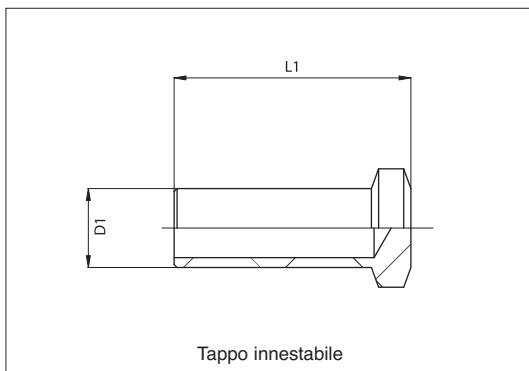
Codice	Articolo	Ø Tubo	D ₁	D ₂	L ₁	L ₂	Peso gr.
029351	RT 26 04 06	4	6	10	31	18	1
029352	RT 26 04 08	4	8	10	32	20	2
029353	RT 26 04 10	4	10	10	37	22	3
029354	RT 26 06 08	6	8	12	36	20	3
029355	RT 26 06 10	6	10	12	36	22	3
029356	RT 26 06 12	6	12	12	40	25	4
029357	RT 26 08 10	8	10	14	38,5	22	5
029358	RT 26 08 12	8	12	14	39,5	25	-
029359	RT 26 10 12	10	12	16,5	44	25	-



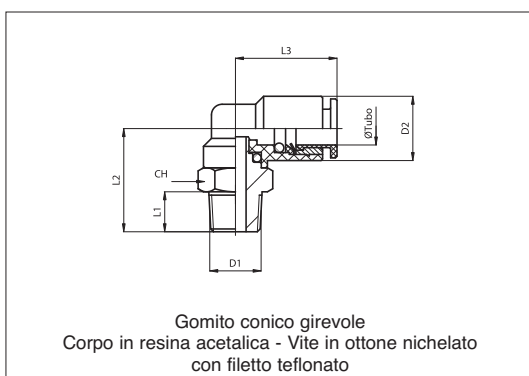
Codice	Articolo	ø Tubo	D ₁	D ₂	L ₁	L ₂	Peso gr.
029371	RT 27 06 04	6	4	12	33	16	3
029372	RT 27 08 06	8	6	14	33,5	18	4



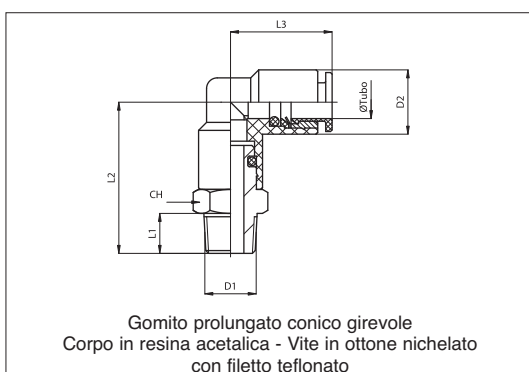
Codice	Articolo	D ₁	L ₁	L ₂	Peso gr.
029431	RT 32 04 04	4	15	33	1
029432	RT 32 06 06	6	18	40	1
029433	RT 32 08 08	8	20	45	2
029434	RT 32 10 10	10	22	48	3



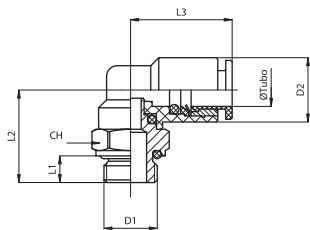
Codice	Articolo	D ₁	L ₁	Peso gr.
029441	RT 33 04 04	4	18	1
029442	RT 33 06 06	6	22	1
029443	RT 33 08 08	8	25	1
029444	RT 33 10 10	10	26	1



Codice	Articolo	ø Tubo	D ₁	D ₂	L ₁	L ₂	L ₃	CH	Peso gr.
029161	RT 16 04 18	4	1/8"	9,7	7,5	17	15	10	7
029162	RT 16 04 14	4	1/4"	9,7	11	20,5	15	14	13
029163	RT 16 06 18	6	1/8"	12	7,5	18,5	19	12	10
029164	RT 16 06 14	6	1/4"	12	11	22,5	19	14	14
029165	RT 16 08 18	8	1/8"	14	7,5	20	20,5	14	13
029166	RT 16 08 14	8	1/4"	14	11	23,5	20,5	14	15
029167	RT 16 08 38	8	3/8"	14	11,5	24,5	20,5	17	24
029168	RT 16 10 14	10	1/4"	16,5	11	25,5	23,5	16	19
029169	RT 16 10 38	10	3/8"	16,5	11,5	26,5	23,5	17	23

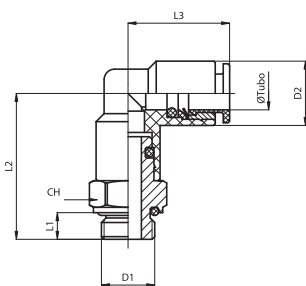


Codice	Articolo	ø Tubo	D ₁	D ₂	L ₁	L ₂	L ₃	CH	Peso gr.
029181	RT 17 04 18	4	1/8"	9,7	7,5	25,5	15	10	19
029182	RT 17 04 14	4	1/4"	9,7	11	29	15	14	14
029183	RT 17 06 18	6	1/8"	12	7,5	29,5	19	12	14
029184	RT 17 06 14	6	1/4"	12	11	33	19	14	18
029185	RT 17 08 18	8	1/8"	14	7,5	33	20,5	14	20
029186	RT 17 08 14	8	1/4"	14	11	36,5	20,5	14	21
029187	RT 17 08 38	8	3/8"	14	11,5	38	20,5	17	26
029188	RT 17 10 14	10	1/4"	16,5	11	41,5	23,5	16	32
029189	RT 17 10 38	10	3/8"	16,5	11,5	42,5	23,5	17	30



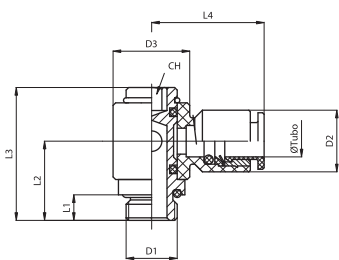
Gomito cilindrico girevole
Corpo in resina acetlica
Vite in ottone nichelato con OR di tenuta

Codice	Articolo	Ø Tubo	D ₁	D ₂	L ₁	L ₂	L ₃	CH	Peso gr.
029201	RT 18 04 M5	4	M5	9,7	4	15	15	9	8
029202	RT 18 04 18	4	1/8"	9,7	5	15	15	13	5
029203	RT 18 04 14	4	1/4"	9,7	6,5	17	15	16	12
029204	RT 18 06 M5	6	M5	12	4	15	19	12	8
029205	RT 18 06 18	6	1/8"	12	5	16,5	19	13	10
029206	RT 18 06 14	6	1/4"	12	6,5	18,5	19	16	14
029207	RT 18 08 18	8	1/8"	14	5	17,5	20,5	14	11
029208	RT 18 08 14	8	1/4"	14	6,5	19,5	20,5	16	14
029209	RT 18 08 38	8	3/8"	14	7	21,5	20,5	20	23
029210	RT 18 10 14	10	1/4"	16,5	6,5	21,5	23,5	16	17
029211	RT 18 10 38	10	3/8"	16,5	7	23,5	23,5	20	24



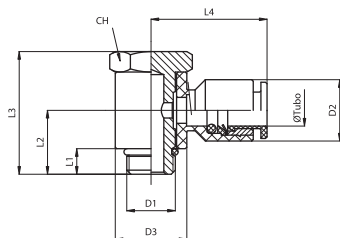
Gomito prolungato cilindrico girevole
Corpo in resina acetlica
Vite in ottone nichelato con OR di tenuta

Codice	Articolo	Ø Tubo	D ₁	D ₂	L ₁	L ₂	L ₃	CH	Peso gr.
029221	RT 19 04 M5	4	M5	9,7	4	23,5	15	9	8
029222	RT 19 04 18	4	1/8"	9,7	5	23,5	15	13	9
029223	RT 19 04 14	4	1/4"	9,7	6,5	23,5	15	16	13
029224	RT 19 06 M5	6	M5	12	4	26	19	12	13
029225	RT 19 06 18	6	1/8"	12	5	27,5	19	13	13
029226	RT 19 06 14	6	1/4"	12	6,5	29,5	19	16	17
029227	RT 19 08 18	8	1/8"	14	5	30,5	20,5	14	19
029228	RT 19 08 14	8	1/4"	14	6,5	32,5	20,5	16	20
029229	RT 19 08 38	8	3/8"	14	7	34,5	20,5	20	27
029230	RT 19 10 14	10	1/4"	16,5	6,5	37	23,5	16	27
029231	RT 19 10 38	10	3/8"	16,5	7	38	23,5	20	31



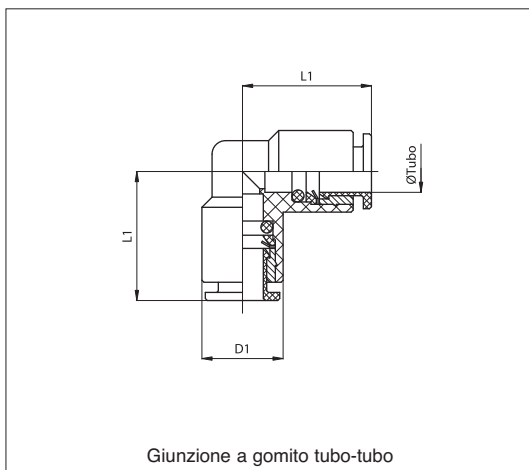
Gomito cilindrico girevole chiave a brugola
Corpo in resina acetlica
Vite in ottone nichelato con OR di tenuta

Codice	Articolo	Ø Tubo	D ₁	D ₂	D ₃	L ₁	L ₂	L ₃	L ₄	CH	Peso gr.
029241	RT 20 04 M5	4	M5	9,7	9,7	4	11,5	20,5	17	4	6
029242	RT 20 04 18	4	1/8"	9,7	15	5	15	25,5	18,5	4	14
029250	RT 20 06 M5	6	M5	12	9,7	4	11,5	20,5	21	4	8
029243	RT 20 06 18	6	1/8"	12	15	5	15	25,5	22	4	14
029244	RT 20 06 14	6	1/4"	12	18	6,5	18	29,5	23,5	5	23
029245	RT 20 08 18	8	1/8"	14	15	5	15	25,5	22,5	4	15
029246	RT 20 08 14	8	1/4"	14	18	6,5	18	29,5	24	5	24
029247	RT 20 08 38	8	3/8"	14	23	7	21	34	26	6	24
029248	RT 20 10 14	10	1/4"	16,5	18	6,5	18	29,5	26	5	25
029249	RT 20 10 38	10	3/8"	16,5	23	7	21	34	28	6	41

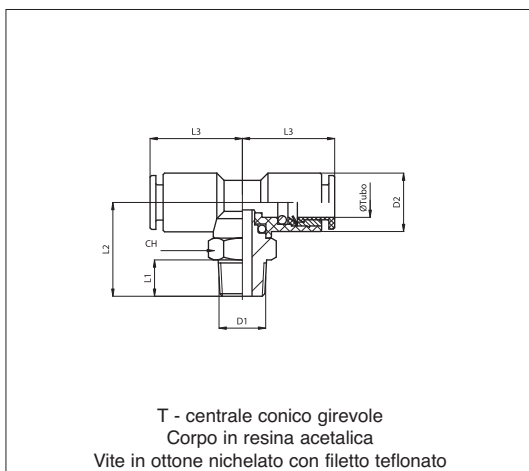


Gomito orientabile cilindrico
Corpo in resina acetlica - Vite in ottone nichelato

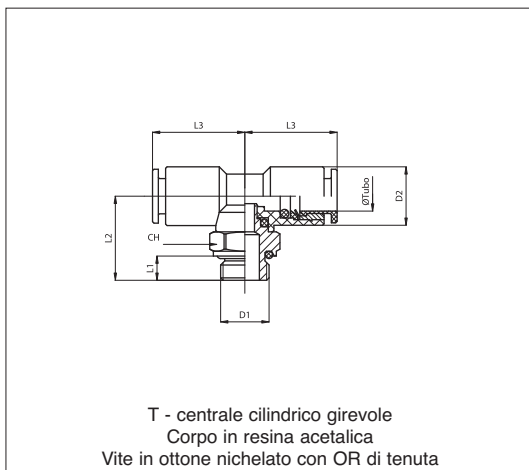
Codice	Articolo	Ø Tubo	D ₁	D ₂	D ₃	L ₁	L ₂	L ₃	L ₄	CH	Peso gr.
029471	RT 37 04 M5	4	M5	9,7	9,7	4	9	17	17	8	5
029472	RT 37 04 18	4	1/8"	9,7	15	5	12,5	24	18,5	14	16
029473	RT 37 06 18	6	1/8"	12	15	5	12,5	24	22	14	17
029474	RT 37 06 14	6	1/4"	12	18	6,5	14	28,5	23,5	17	29
029475	RT 37 08 18	8	1/8"	14	15	5	12,5	24	22,5	14	17
029476	RT 37 08 14	8	1/4"	14	18	6,5	14	28,5	24	17	30
029477	RT 37 08 38	8	3/8"	14	23	7	17	32	26	20	44
029478	RT 37 10 14	10	1/4"	16,5	18	6,5	15	28,5	26	17	30
029479	RT 37 10 38	10	3/8"	16,5	23	7	17	32	28	20	44



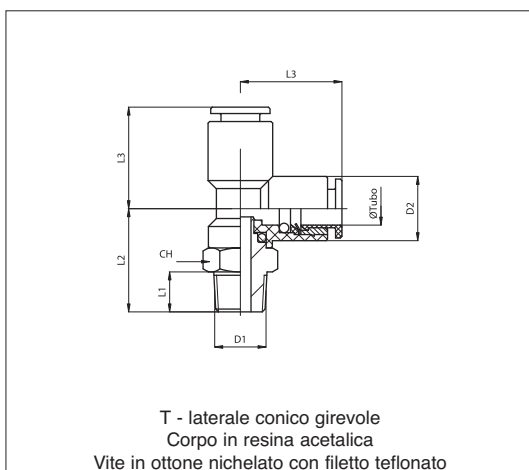
Codice	Articolo	ø Tubo	D ₁	L ₁	Peso gr.
029141	RT 14 04 04	4	9,7	15	3
029142	RT 14 06 06	6	12	19	6
029143	RT 14 08 08	8	14	20,5	7
029144	RT 14 10 10	10	16	23,5	9



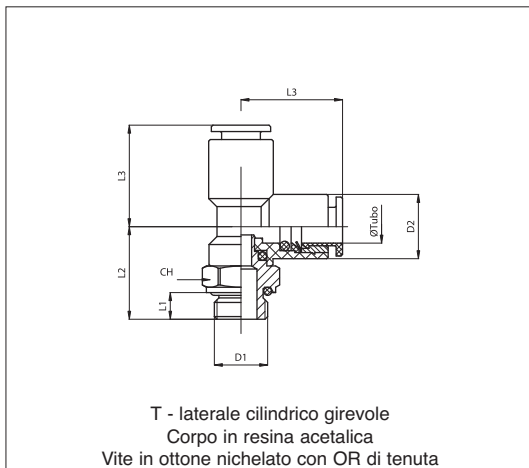
Codice	Articolo	ø Tubo	D ₁	D ₂	L ₁	L ₂	L ₃	CH	Peso gr.
029261	RT 21 04 18	4	1/8"	9,7	7,5	17	15	10	9
029262	RT 21 04 14	4	1/4"	9,7	11	20,5	15	14	14
029263	RT 21 06 18	6	1/8"	12	7,5	18,5	19	12	12
029264	RT 21 06 14	6	1/4"	12	11	22,5	19	14	17
029265	RT 21 08 18	8	1/8"	14	7,5	20	20,5	14	16
029266	RT 21 08 14	8	1/4"	14	11	23,5	20,5	14	18
029267	RT 21 08 38	8	3/8"	14	11,5	24,5	20,5	17	25
029268	RT 21 10 14	10	1/4"	16,5	11	25,5	23,5	16	24
029269	RT 21 10 38	10	3/8"	16,5	11,5	26,5	23,5	17	26



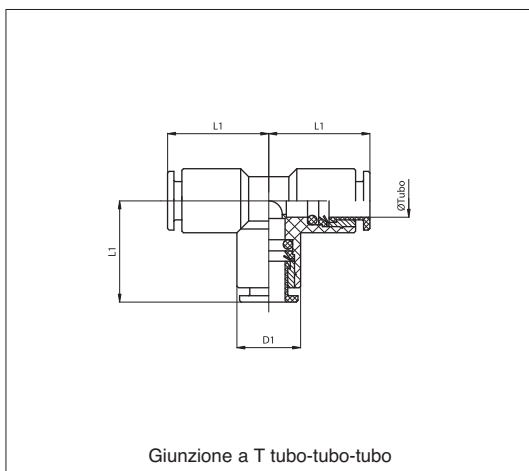
Codice	Articolo	ø Tubo	D ₁	D ₂	L ₁	L ₂	L ₃	CH	Peso gr.
029281	RT 22 04 M5	4	M5	9,7	4	15	15	9	7
029282	RT 22 04 18	4	1/8"	9,7	5	15	15	13	10
029283	RT 22 04 14	4	1/4"	9,7	6,5	17	15	16	14
029284	RT 22 06 M5	6	M5	12	4	15	19	12	11
029285	RT 22 06 18	6	1/8"	12	5	16,5	19	13	12
029286	RT 22 06 14	6	1/4"	12	6,5	18,5	19	16	16
029287	RT 22 08 18	8	1/8"	14	5	17,5	20,5	14	14
029288	RT 22 08 14	8	1/4"	14	6,5	19,5	20,5	16	18
029289	RT 22 08 38	8	3/8"	14	7	21,5	20,5	20	26
029290	RT 22 10 14	10	1/4"	16,5	6,5	21,5	23,5	16	20
029291	RT 22 10 38	10	3/8"	16,5	7	23,5	23,5	20	28



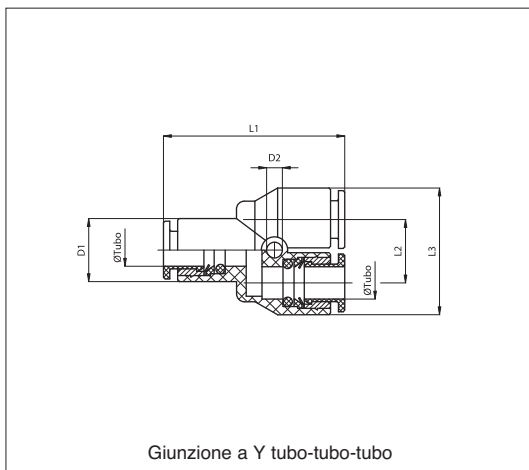
Codice	Articolo	ø Tubo	D ₁	D ₂	L ₁	L ₂	L ₃	CH	Peso gr.
029301	RT 23 04 18	4	1/8"	9,7	7,5	17	15	10	9
029302	RT 23 04 14	4	1/4"	9,7	11	20,5	15	14	14
029303	RT 23 06 18	6	1/8"	12	7,5	18,5	19	12	12
029304	RT 23 06 14	6	1/4"	12	11	22,5	19	14	17
029305	RT 23 08 18	8	1/8"	14	7,5	20	20,5	14	16
029306	RT 23 08 14	8	1/4"	14	11	23,5	20,5	14	22
029307	RT 23 08 38	8	3/8"	14	11,5	24,5	20,5	17	25
029308	RT 23 10 14	10	1/4"	16,5	11	25,5	23,5	16	23
029309	RT 23 10 38	10	3/8"	16,5	11,5	26,5	23,5	17	26



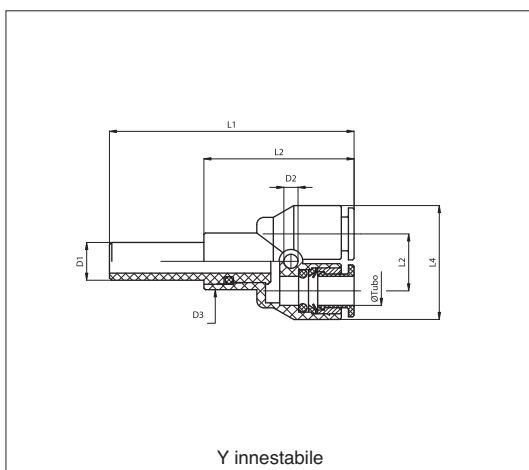
Codice	Articolo	\varnothing Tubo	D ₁	D ₂	L ₁	L ₂	L ₃	CH	Peso gr.
029321	RT 24 04 M5	4	M5	9,7	4	15	15	9	7
029322	RT 24 04 18	4	1/8"	9,7	5	15	15	13	9
029323	RT 24 04 14	4	1/4"	9,7	6,5	17	15	16	14
029324	RT 24 06 M5	6	M5	12	4	15	19	12	10
029325	RT 24 06 18	6	1/8"	12	5	16,5	19	13	12
029326	RT 24 06 14	6	1/4"	12	6,5	18,5	19	16	15
029327	RT 24 08 18	8	1/8"	14	5	17,5	20,5	14	14
029328	RT 24 08 14	8	1/4"	14	6,5	19,5	20,5	16	21
029329	RT 24 08 38	8	3/8"	14	7	21,5	20,5	20	26
029330	RT 24 10 14	10	1/4"	16,5	6,5	21,5	23,5	16	21
029331	RT 24 10 38	10	3/8"	16,5	7	23,5	23,5	20	27



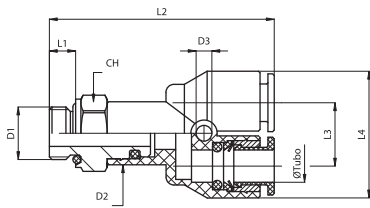
Codice	Articolo	\varnothing Tubo	D ₁	L ₁	Peso gr.
029151	RT 15 04 04	4	9,7	15	6
029152	RT 15 06 06	6	12	19	9
029153	RT 15 08 08	8	14	20,5	10
029154	RT 15 10 10	10	16	23,5	13



Codice	Articolo	\varnothing Tubo	D ₁	D ₂	L ₁	L ₂	L ₃	Peso gr.
029401	RT 29 04 04	4	9,7	2,7	27	10,7	20,5	5
029402	RT 29 06 06	6	12	3,2	34	13	25	9
029403	RT 29 08 08	8	14	3,2	36	15	29	11
029404	RT 29 10 10	10	16	3,2	41	18	34,5	14

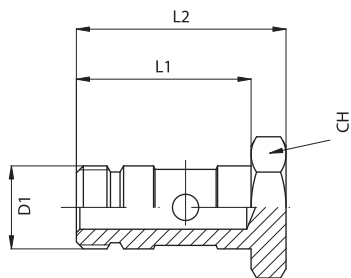


Codice	Articolo	\varnothing Tubo	D ₁	D ₂	D ₃	L ₁	L ₂	L ₃	L ₄	Peso gr.
029411	RT 30 04 04	4	4	2,7	9,7	40	25	10,7	20,5	5
029412	RT 30 04 06	4	6	2,7	9,7	43	25	10,7	20,5	5
029413	RT 30 04 08	4	8	2,7	9,7	45	25	10,7	20,5	6
029414	RT 30 06 06	6	6	3,2	12	50	32	13	25	8
029415	RT 30 08 08	8	8	3,2	14	54	34	15	29	11



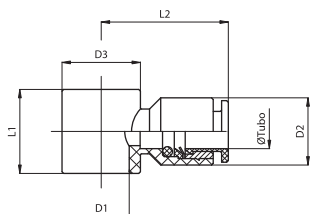
Y - centrale cilindrico girevole
Corpo in resina acetilica
Vite in ottone nichelato con OR di tenuta

Codice	Articolo	ø Tubo	D ₁	D ₂	D ₃	L ₁	L ₂	L ₃	L ₄	CH	Peso gr.
029421	RT 31 04 M5	4	M5	9,7	2,7	4	34	10,7	20,5	9	9
029422	RT 31 04 18	4	1/8"	9,7	2,7	5	34	10,7	20,5	13	11
029423	RT 31 04 14	4	1/4"	9,7	2,7	6,5	36	10,7	20,5	16	14
029424	RT 31 06 18	6	1/8"	12	3,2	5	41	13	22,5	13	15
029425	RT 31 06 14	6	1/4"	12	3,2	6,5	43	13	25	16	19
029426	RT 31 08 18	8	1/8"	14	3,2	5	43	15	25	14	20
029427	RT 31 08 14	8	1/4"	14	3,2	6,5	45	15	29	16	22
029428	RT 31 08 38	8	3/8"	14	3,2	7	47	15	29	20	30



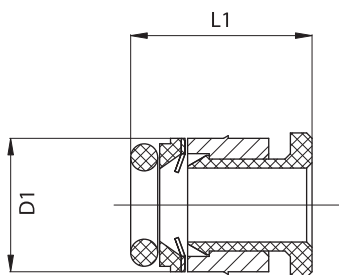
Astina singola cilindrica con rondelle

Codice	Articolo	D ₁	L ₁	L ₂	CH	Peso gr.
029461	RT 36 00 M5	M5	14	17	8	2
029462	RT 36 00 18	1/8"	20	24	14	13
029463	RT 36 00 14	1/4"	23,5	28,5	17	24
029464	RT 36 00 38	3/8"	27	32	20	36



Occhiello semplice

Codice	Articolo	ø Tubo	D ₁	D ₂	D ₃	L ₁	L ₂	Peso gr.
029391	RT 28 04 M5	4	M5	9,7	9,7	10	17	2
029392	RT 28 04 18	4	1/8"	9,7	15	15	18,5	3
029393	RT 28 06 18	6	1/8"	12	15	15	22	4
029394	RT 28 06 14	6	1/4"	12	18	17	23,5	5
029395	RT 28 08 18	8	1/8"	14	15	15	22,5	5
029396	RT 28 08 14	8	1/4"	14	18	17	24	6
029397	RT 28 08 38	8	3/8"	14	23	20	26	8
029398	RT 28 10 14	10	1/4	16,5	18	17	26	7
029399	RT 28 10 38	10	3/8"	16,5	23	20	28	9



Cartuccia innestabile

Codice	Articolo	ø Tubo	D ₁	L ₁	Peso gr.
029451	RT 34 04 04	4	7,6	10,5	1
029452	RT 34 06 06	6	9,6	11,3	2
029453	RT 34 08 08	8	11,8	11,5	3
029454	RT 34 10 10	10	13,8	13,5	4

SCHEMA DI FORATURA, SEDE E MONTAGGIO
CARTUCCIA RT34 IN CORPI DI PLASTICA

\varnothing Tubo	\varnothing A	\varnothing B	\varnothing C	\varnothing D	E	F	G
4	7,6	7	4,15	3	10,1	8,6	5,8
6	9,7	9,05	6,15	5	13,2	9,4	6,4
8	11,8	10,95	8,15	6	13,5	9,7	6,8
10	13,8	13,15	10,15	8	48,8	11,3	7,8

Punta a forare

Codice	Articolo	\varnothing Tubo
029491	RT 40 04 04	4
029492	RT 40 06 06	6
029493	RT 40 08 08	8
029494	RT 40 10 10	10

Punzone a pressare

Codice	Articolo	\varnothing Tubo
029497	RT 41 04 04	4
029498	RT 41 06 06	6
029499	RT 41 08 08	8
029500	RT 41 10 10	10

