

Raccordi ad innesto rapido serie R

In ottone nichelato



Versione	Tipo	Versione	Tipo
Diritto conico	R11	T-centrale conico girevole	R42
Diritto cilindrico	R12	T-centrale cilindrico girevole	R43
Diritto femmina	R13	T-centrale cilindrico girevole chiave a brugola	R21
Giunzione diritta Tubo-tubo	R26	T-centrale doppio cilindrico girevole chiave a brugola	R57
Riduzione innestabile	R25	T-centrale innestabile	R62
Adattatore innestabile cilindrico	R38	T-laterale conico girevole	R22
Passaparete Tubo-tubo	R27	T-laterale cilindrico girevole	R44
Giunzione diritta maschio innestabile	R39	T-laterale innestabile	R63
Tappo innestabile	R29	Giunzione a T Tubo-tubo-tubo	R23
Gomito conico fisso	R14	Giunzione a Y Tubo-tubo-tubo	R51
Gomito conico girevole	R15	Giunzione a H Tubo-tubo-tubo-tubo	R64
Gomito cilindrico girevole	R41	Astina singola con rondella cilindrica	R31
Gomito femmina girevole	R17	Astina doppia con rondella cilindrica	R32
Gomito prolungato cilindrico girevole	R52	Astina singola maschio-femmina con rondella cilindrica	R59
Gomito cilindrico girevole chiave a brugola	R19	Astina doppia maschio-femmina con rondella cilindrica	R60
Gomito doppio girevole cilindrico	R53	Occhiello semplice	R35
Gomito innestabile	R61	Occhiello doppio	R36
Giunzione a gomito Tubo-tubo	R18		

Filetti	M3	M5	M6	1/8"	1/4"	3/8"	1/2"	M12x1,25	M12x1,5
Sigla	M3	M5	M6	18	14	38	12	12x1,25	12x1,5

Varianti	Sigla
Guarnizioni FKM	max 150 °C V
Versioni speciali a richiesta	/ S



Serie di raccordi ad innesto rapido, ad ingombro ridotto, per il collegamento di tubi in nylon e poliuretano, con pinza e estrattore di nuova concezione.

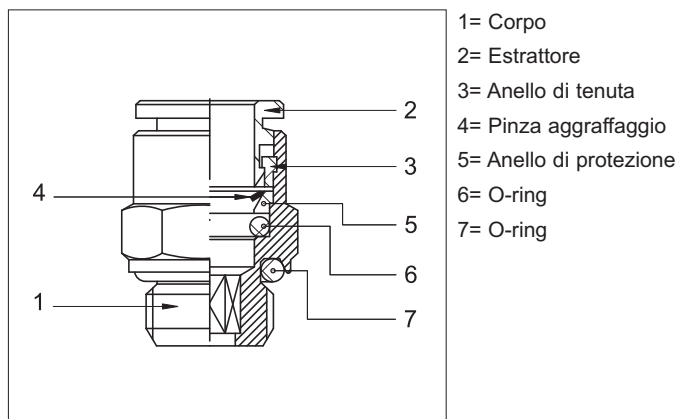
Disponibili in diverse configurazioni (diritti, gomiti, T, Y). Con filettature Gas coniche pre-teflonate (BSPT) e Gas cilindriche con O-ring di tenuta (BSP).

Le versioni diritte con filetto, sono standard con chiave esagonale esterna ed interna (per il montaggio in spazi ristretti).

*Esempio di codifica: R110618V

R11	06	18	V
Tipo	Sigla ø tubo	Sigla filetto o tubo	Variante

* Per gli articoli standard, codici e dimensioni vedi tabelle da pag. 4.2.2

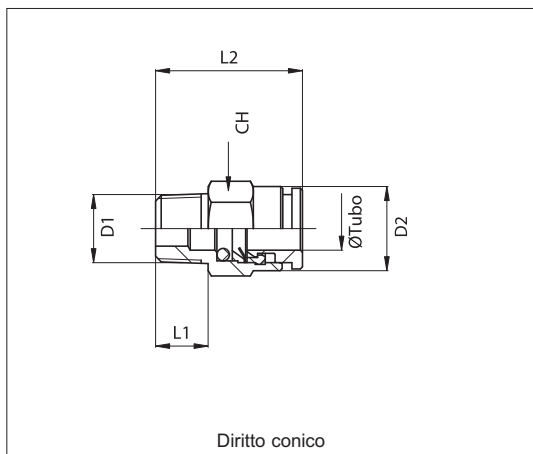


Caratteristiche tecniche	
Fluido	Aria compressa
Pressione	0,5 + 12 bar (tenuta al vuoto: 750 mm. Hg)
Temperatura	-20 °C + + 70°C
Filettature cilindriche	UNI - ISO 228 / 1 (BSP)
Filettature coniche	UNI - ISO 7 / 1 (BSPT)
Filettature metriche	ISO R / 262
Tubi di collegamento	Nylon, poliuretano e Rilsan calibrati
Tolleranze, tubi	da ø 3 mm a 10 mm: ± 0,05 mm ø 12 mm e 14 mm: ± 0,1 mm
Materiali	Corpo ed estrattore: Ottone nichelato Pinza aggraffaggio: Acciaio Inox Guarnizioni: Gomma nitrilica (NBR)

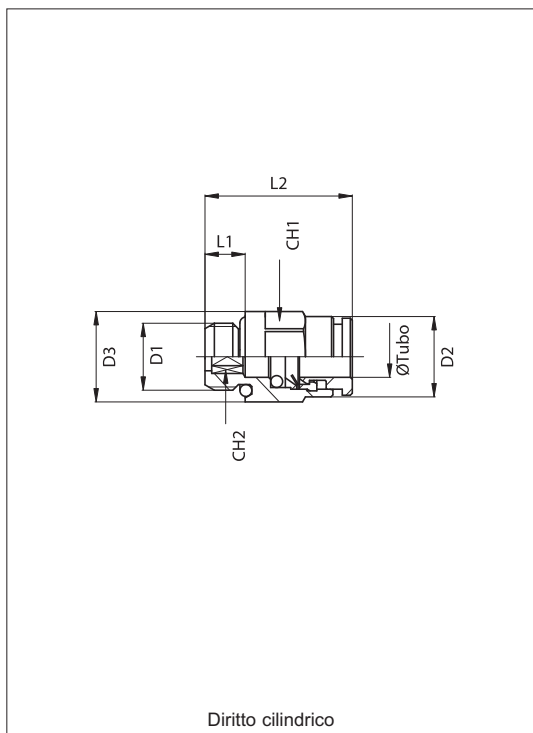


Raccordi ad innesto rapido serie R

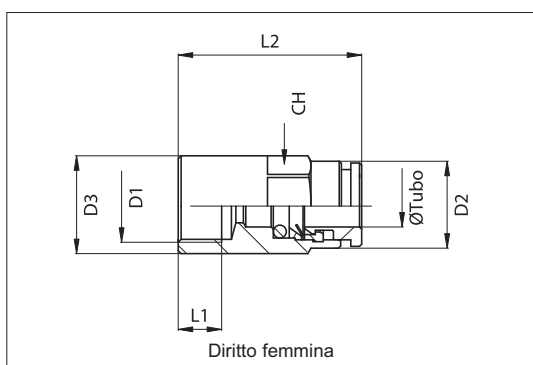
In ottone nichelato



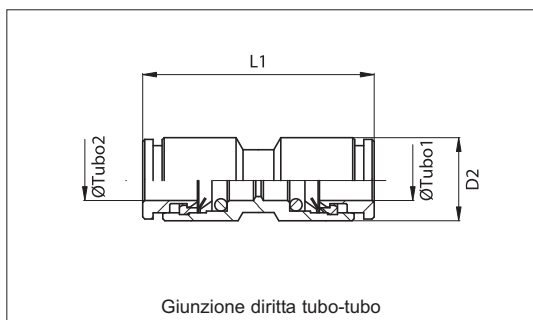
Codice	Articolo	Ø Tubo	D ₁	D ₂	L ₁	L ₂	CH
020001	R 11 04 18	4	1/8"	9	7,5	15,5	10
020002	R 11 04 14	4	1/4"	9	11	20	14
020005	R 11 06 18	6	1/8"	12	7,5	20,5	12
020006	R 11 06 14	6	1/4"	12	11	20	14
020007	R 11 08 18	8	1/8"	14	7,5	24,5	14
020008	R 11 08 14	8	1/4"	14	11	23	14
020009	R 11 08 38	8	3/8"	14	11,5	22	17
020010	R 11 10 14	10	1/4"	16	11	30	16
020011	R 11 10 38	10	3/8"	16	11,5	23,5	17
020016	R 11 10 12	10	1/2"	16	14	26,5	22
020017	R 11 12 14	12	1/4"	18	11	31,5	18
020012	R 11 12 38	12	3/8"	18	11,5	27	18
020013	R 11 12 12	12	1/2"	18	14	27	22
020014	R 11 14 38	14	3/8"	22	11,5	35	22
020015	R 11 14 12	14	1/2"	22	14	32	22



Codice	Articolo	Ø Tubo	D ₁	D ₂	D ₃	L ₁	L ₂	CH ₁	CH ₂
020029	R 12 03 M3	3	M3	6,5	5,5	3	14	-	1,5
020030	R 12 03 M5	3	M5	6,5	8	4	14,5	-	2
020031	R 12 04 M5	4	M5	9	8	4	18,5	-	2,5
020032	R 12 04 M6	4	M6	9	9	4,5	17	-	3
020188	R 12 04 M7	4	M7	9	9	5	20	-	3
020033	R 12 04 18	4	1/8"	9	13	5	16	9	3
020034	R 12 04 14	4	1/4"	9	16	6,5	18	9	3
020051	R 12 06 M5	6	M5	12	8	4	21,5	-	2,5
020052	R 12 06 M6	6	M6	12	9	4,5	22	-	3
020189	R 12 06 M7	6	M7	12	9	5	23	-	3
020037	R 12 06 18	6	1/8"	12	13,5	5	19	12	4
020038	R 12 06 14	6	1/4"	12	16	6,5	18,5	12	4
020039	R 12 08 18	8	1/8"	14	13	5	22,5	13	6
020040	R 12 08 14	8	1/4"	14	16	6,5	21	14	6
020041	R 12 08 38	8	3/8"	14	20	7	20,5	14	6
020042	R 12 10 14	10	1/4"	16	16	6,5	27	15	8
020043	R 12 10 38	10	3/8"	16	20	7	24,5	16	8
020053	R 12 10 12	10	1/2"	16	25	8,5	25	16	8
020054	R 12 12 14	12	1/4"	18	16	6,5	28	18	8
020044	R 12 12 38	12	3/8"	18	20	7	28	18	10
020045	R 12 12 12	12	1/2"	18	25	8,5	26	18	10
020046	R 12 14 38	14	3/8"	22	20	7	31	22	10
020047	R 12 14 12	14	1/2"	22	25	8,5	31,5	22	12
020049	R 12 06 12x1,25	6	12x1,25	12	14,5	11	24	13	-
020050	R 12 06 12x1,5	6	12x1,5	12	14,5	11	24	13	-



Codice	Articolo	Ø Tubo	D ₁	D ₂	L ₁	L ₂	CH
020061	R 13 04 18	4	1/8"	9	7,5	23	9
020064	R 13 06 18	6	1/8"	12	7,5	25,5	12
020065	R 13 06 14	6	1/4"	12	11	29,5	12
020066	R 13 08 18	8	1/8"	14	7,5	26	14
020067	R 13 08 14	8	1/4"	14	11	29,5	14
020068	R 13 10 14	10	1/4"	16	11	31,5	16
020069	R 13 10 38	10	3/8"	16	12	33	16



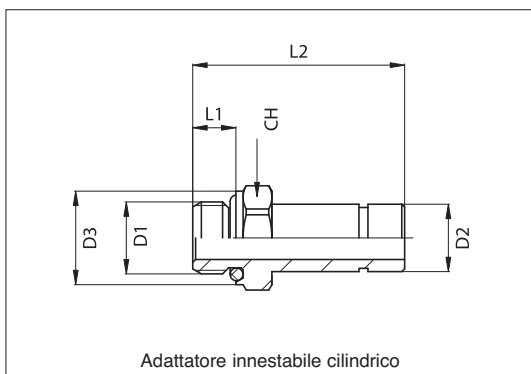
Codice	Articolo	Ø Tubo 1	Ø Tubo 2	D ₂	L ₁
020560	R 26 03 00	3	3	6,5	22
020561	R 26 04 00	4	4	9	27
020563	R 26 06 00	6	6	12	32,5
020568	R 26 06 04	6	4	12	30
020564	R 26 08 00	8	8	14	33
020569	R 26 08 06	8	6	14	33
020565	R 26 10 00	10	10	16	37,5
020570	R 26 10 08	10	8	16	35,5
020566	R 26 12 00	12	12	18	39,5
020567	R 26 14 00	14	14	22	44,5

Raccordi ad innesto rapido serie R

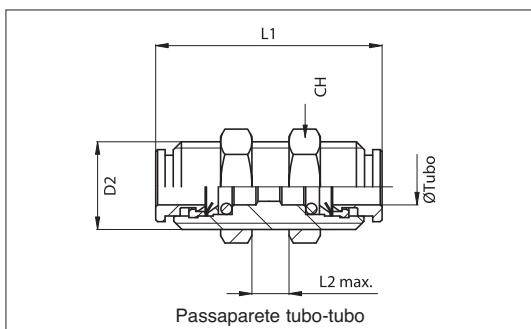
In ottone nichelato



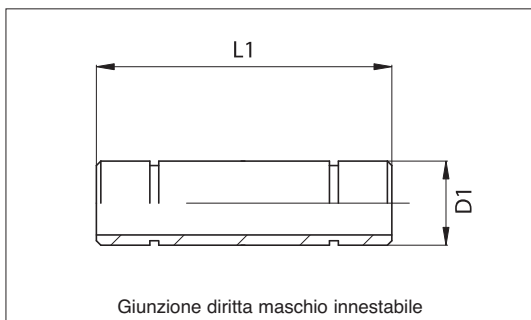
Codice	Articolo	ø Tubo	D ₁	D ₂	L ₁
020529	R 25 03 04	3	4	6,5	27
020531	R 25 04 06	4	6	9	31
020532	R 25 04 08	4	8	9	31
020533	R 25 04 10	4	10	9	31
020534	R 25 04 12	4	12	9	32
020538	R 25 06 08	6	8	12	33
020539	R 25 06 10	6	10	12	34
020540	R 25 06 12	6	12	12	35
020545	R 25 06 14	6	14	12	37
020541	R 25 08 10	8	10	14	35
020542	R 25 08 12	8	12	14	36
020546	R 25 08 14	8	14	14	38
020543	R 25 10 12	10	12	16	39
020544	R 25 10 14	10	14	16	41
020547	R 25 12 14	12	14	18	41
020548	R 25 06 04	6	4	12	35
020549	R 25 08 06	8	6	14	37



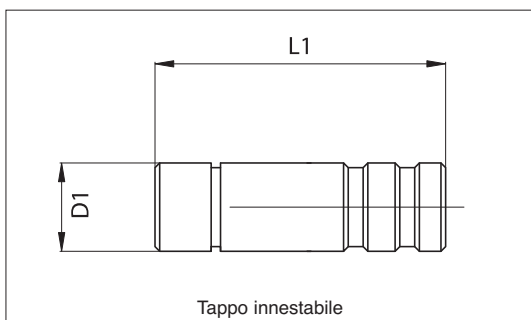
Codice	Articolo	D ₁	D ₂	D ₃	L ₁	L ₂	CH
020791	R 38 04 M5	M5	4	10	4	24	9
020792	R 38 04 18	1/8"	4	14,5	5	26	13
020793	R 38 04 14	1/4"	4	16	6,5	28,5	16
020805	R 38 06 M5	M5	6	10	4	26	9
020796	R 38 06 18	1/8"	6	14,5	5	28	13
020797	R 38 06 14	1/4"	6	16	6,5	30,5	16
020798	R 38 08 18	1/8"	8	14,5	5	29	13
020799	R 38 08 14	1/4"	8	16	6,5	31,5	16
020800	R 38 10 14	1/4"	10	16	6,5	32,5	16
020801	R 38 10 38	3/8"	10	20	7	33	20
020802	R 38 12 38	3/8"	12	20	7	35	20
020803	R 38 12 12	1/2"	12	25	8,5	37	26



Codice	Articolo	ø Tubo	D ₂	L ₁	L ₂ max	CH
020580	R 27 03 03	3	10x1	22	8	14
020581	R 27 04 04	4	12x1	27	11	16
020583	R 27 06 06	6	14x1	32,5	16	18
020584	R 27 08 08	8	16x1	33	17	20
020585	R 27 10 10	10	18x1	37,5	19	22
020586	R 27 12 12	12	20x1	39,5	20	24



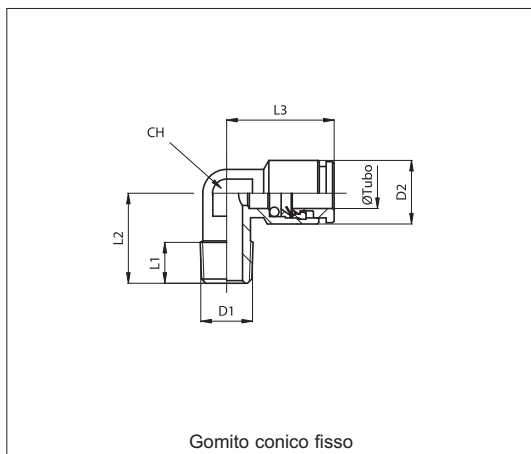
Codice	Articolo	D ₁	L ₁
020831	R 39 00 04	4	30
020833	R 39 00 06	6	35
020834	R 39 00 08	8	35
020835	R 39 00 10	10	40
020836	R 39 00 12	12	42
020837	R 39 00 14	14	46



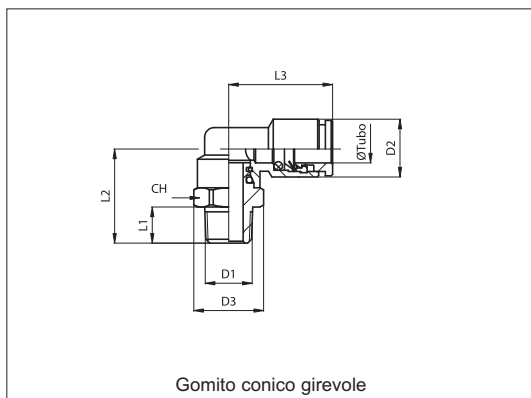
Codice	Articolo	D ₁	L ₁
020630	R 29 00 03	3	20
020631	R 29 00 04	4	25
020633	R 29 00 06	6	30
020634	R 29 00 08	8	30
020635	R 29 00 10	10	35
020636	R 29 00 12	12	38
020637	R 29 00 14	14	40

Raccordi ad innesto rapido serie R

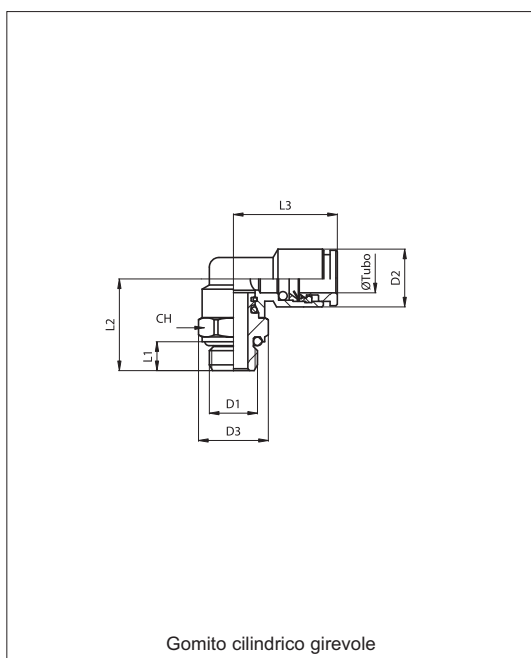
In ottone nichelato



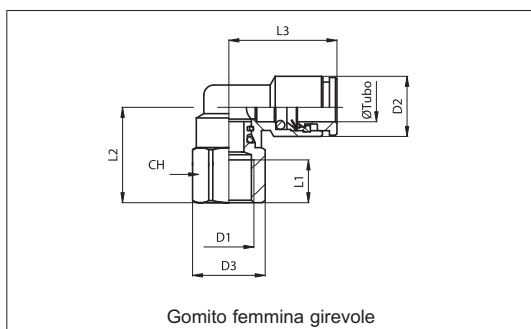
Codice	Articolo	Ø Tubo	D ₁	D ₂	L ₁	L ₂	L ₃	CH
020091	R 14 04 18	4	1/8"	9	7,5	15	17	9
020101	R 14 04 14	4	1/4"	9	11	18,5	17	9
020094	R 14 06 18	6	1/8"	12	7,5	15	20	10
020095	R 14 06 14	6	1/4"	12	11	18,5	20	10
020096	R 14 08 18	8	1/8"	14	7,5	19	20,5	12
020097	R 14 08 14	8	1/4"	14	11	21	20,5	12
020098	R 14 10 14	10	1/4"	16	11	22	24	14
020099	R 14 10 38	10	3/8"	16	11,5	22,5	24	14



Codice	Articolo	Ø Tubo	D ₁	D ₂	D ₃	L ₁	L ₂	L ₃	CH
020131	R 15 04 18	4	1/8"	9	14,5	7,5	19,5	19	13
020132	R 15 04 14	4	1/4"	9	15,5	11	23	19	14
020135	R 15 06 18	6	1/8"	12	14,5	7,5	19,5	21,5	13
020136	R 15 06 14	6	1/4"	12	15,5	11	23	21,5	14
020137	R 15 08 18	8	1/8"	14	14,5	7,5	19,5	22	13
020138	R 15 08 14	8	1/4"	14	15,5	11	23	22	14
020139	R 15 08 38	8	3/8"	14	20	11,5	26	23	18
020140	R 15 10 14	10	1/4"	16	20	11	25,5	25	18
020141	R 15 10 38	10	3/8"	16	20	11,5	26	25	18
020142	R 15 12 38	12	3/8"	18	22,5	11,5	29,5	28	20
020143	R 15 12 12	12	1/2"	18	24,5	14	33	28	22
020144	R 15 14 38	14	3/8"	22	22,5	11,5	29,5	30,5	20
020145	R 15 14 12	14	1/2"	22	24,5	14	33	30,5	22



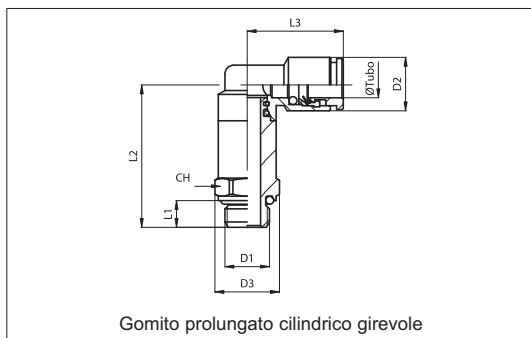
Codice	Articolo	Ø Tubo	D ₁	D ₂	D ₃	L ₁	L ₂	L ₃	CH
020190	R 41 03 M5	3	M5	7	10	4	14	13,5	9
020191	R 41 04 M5	4	M5	9	10	4	14	17	9
020210	R 41 04 M6	4	M6	9	10	4,5	14,5	17	9
020192	R 41 04 18	4	1/8"	9	14,5	5	18	19	13
020193	R 41 04 14	4	1/4"	9	16	6,5	22,5	19	13
020211	R 41 06 M5	6	M5	12	10	4	14	20	9
020212	R 41 06 M6	6	M6	12	10	4,5	14,5	20	9
020196	R 41 06 18	6	1/8"	12	14,5	5	18	21,5	13
020197	R 41 06 14	6	1/4"	12	16	6,5	22,5	21,5	13
020198	R 41 08 18	8	1/8"	14	13	5	22,5	13	6
020199	R 41 08 14	8	1/4"	14	16	6,5	22,5	22	13
020200	R 41 08 38	8	3/8"	14	20	7	25,5	23	16
020201	R 41 10 14	10	1/4"	16	16	6,5	22	25	16
020202	R 41 10 38	10	3/8"	16	20	7	25,5	25	16
020213	R 41 10 12	10	1/2"	16	25	8,5	27,5	25	16
020214	R 41 12 14	12	1/4"	18	16	6,5	25,5	28	20
020203	R 41 12 38	12	3/8"	18	20	7	26	28	20
020204	R 41 12 12	12	1/2"	18	25	8,5	30,5	28	20
020205	R 41 14 38	14	3/8"	22	20	7	26	30,5	20
020206	R 41 14 12	14	1/2"	22	25	8,5	30,5	30,5	20
020208	R 41 06 12x1,25	6	12x1,25	12	14,5	11	23	21,5	13
020209	R 41 06 12x1,5	6	12x1,5	12	14,5	11	23	21,5	13



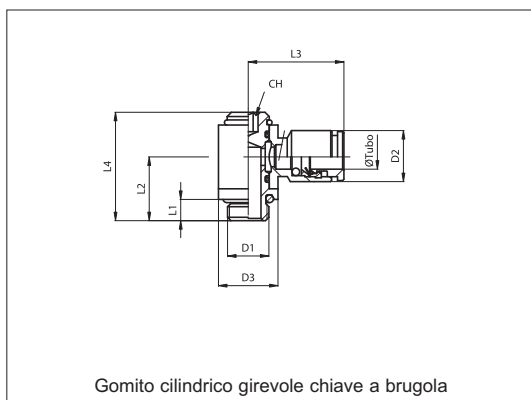
Codice	Articolo	Ø Tubo	D ₁	D ₂	D ₃	L ₁	L ₂	L ₃	CH
020251	R 17 04 18	4	1/8"	9	14,5	7,5	17,5	19	13
020254	R 17 06 18	6	1/8"	12	14,5	7,5	17,5	21,5	13
020255	R 17 06 14	6	1/4"	12	18	11	21,5	21,5	16
020256	R 17 08 18	8	1/8"	14	14,5	7,5	17,5	22	13
020257	R 17 08 14	8	1/4"	14	18	11	21,5	22	16
020258	R 17 10 14	10	1/4"	16	18	11	23	25	16
020259	R 17 10 38	10	3/8"	16	22,5	12	25	25	20

Raccordi ad innesto rapido serie R

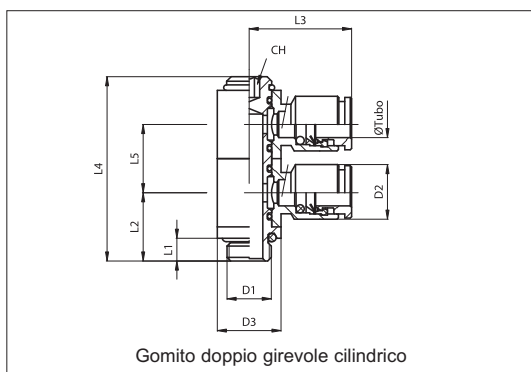
In ottone nichelato



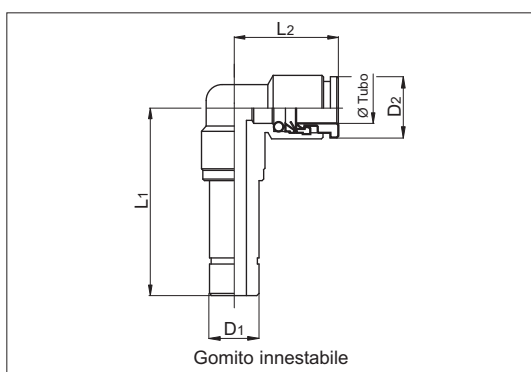
Codice	Articolo	ø Tubo	D ₁	D ₂	D ₃	L ₁	L ₂	L ₃	CH
020271	R 52 04 18	4	1/8"	9	14,5	5	29	19	13
020274	R 52 06 18	6	1/8"	12	14,5	5	32	21,5	13
020275	R 52 06 14	6	1/4"	12	18	6,5	36,5	21,5	16
020276	R 52 08 18	8	1/8"	14	14,5	5	34	22	13
020277	R 52 08 14	8	1/4"	14	18	6,5	38,5	22	16



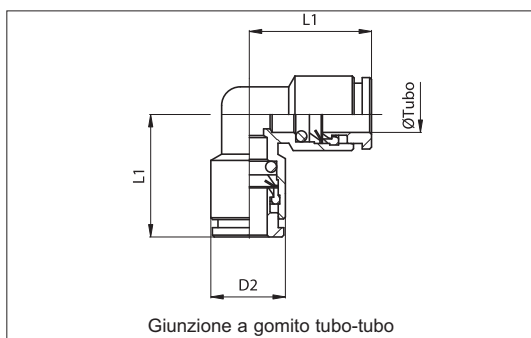
Codice	Articolo	ø Tubo	D ₁	D ₂	D ₃	L ₁	L ₂	L ₃	L ₄	CH
020159	R 19 03 M3	3	M3	6,5	8	3	8,5	14	14	2
020160	R 19 03 M5	3	M5	6,5	8	4	9,5	14	15	2
020161	R 19 04 M5	4	M5	9	10	4	11	18	19	3
020162	R 19 04 18	4	1/8"	9	14	5	15	19,5	25,5	4
020176	R 19 06 M5	6	M5	12	10	4	11	20,5	19	3
020166	R 19 06 18	6	1/8"	12	14	5	15	22	25,5	4
020167	R 19 06 14	6	1/4"	12	18	6,5	17,5	23,5	29	5
020168	R 19 08 18	8	1/8"	14	14	5	15	22,5	25,5	4
020169	R 19 08 14	8	1/4"	14	18	6,5	17,5	24	29	5
020170	R 19 10 14	10	1/4"	16	19	6,5	17,5	26,5	29	5
020171	R 19 10 38	10	3/8"	16	22	7	20	28	33	6
020172	R 19 12 38	12	3/8"	18	22	7	20	29	33	6
020173	R 19 12 12	12	1/2"	18	27	8,5	24	31	39,5	8



Codice	Articolo	ø Tubo	D ₁	D ₂	D ₃	L ₁	L ₂	L ₃	L ₄	L ₅	CH
020181	R 53 04 M5	4	M5	9	10	4	11	18	29	10	3
020182	R 53 04 18	4	1/8"	9	14	5	15	19,5	40,5	15	4
020183	R 53 06 M5	6	M5	12	10	4	11	20,5	29	10	3
020184	R 53 06 18	6	1/8"	12	14	5	15	22	40,5	15	4
020185	R 53 06 14	6	1/4"	12	18	6,5	17,5	23,5	46	17	5
020186	R 53 08 18	8	1/8"	14	14	5	15	22,5	40,5	15	4
020187	R 53 08 14	8	1/4"	14	18	6,5	17,5	24	46	17	5



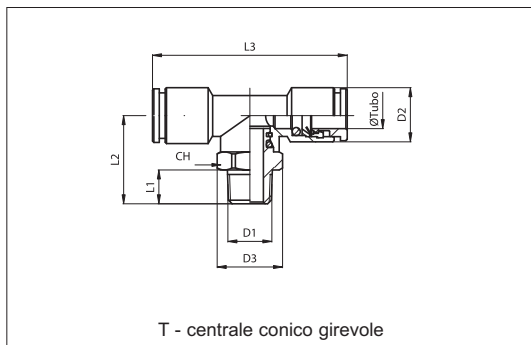
Codice	Articolo	ø Tubo	D ₁	D ₂	L ₁	L ₂
020121	R 61 04 04	4	4	9	25,5	19,5
020122	R 61 04 06	4	6	9	29,5	19,5
020123	R 61 06 04	6	4	12	25,5	22
020124	R 61 06 06	6	6	12	29,5	22
020125	R 61 06 08	6	8	12	29,5	22
020126	R 61 08 06	8	6	14	29,5	22,5
020127	R 61 08 08	8	8	14	29,5	22,5
020128	R 61 10 10	10	10	16	33,5	26



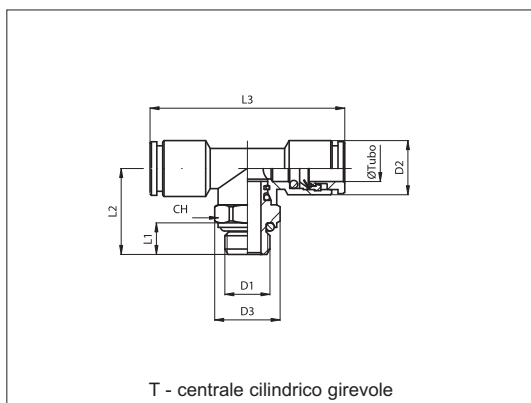
Codice	Articolo	ø Tubo	D ₂	L ₁
020280	R 18 03 03	3	7	13
020281	R 18 04 04	4	9	16,5
020283	R 18 06 06	6	12	19,5
020284	R 18 08 08	8	14	20,5
020285	R 18 10 10	10	16	24
020286	R 18 12 12	12	18	26
020287	R 18 14 14	14	22	30

Raccordi ad innesto rapido serie R

In ottone nichelato



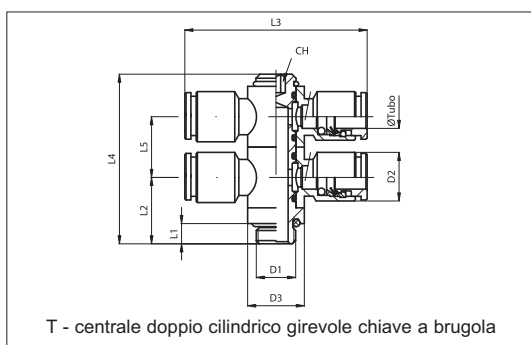
Codice	Articolo	Ø Tubo	D ₁	D ₂	D ₃	L ₁	L ₂	L ₃	CH
020341	R 42 04 18	4	1/8"	9	14,5	7,5	19,5	38	13
020353	R 42 04 14	4	1/4"	9	15,5	11	23	38	14
020344	R 42 06 18	6	1/8"	12	14,5	7,5	19,5	43	13
020345	R 42 06 14	6	1/4"	12	15,5	11	23	43	14
020346	R 42 08 18	8	1/8"	14	14,5	7,5	19,5	44	13
020347	R 42 08 14	8	1/4"	14	15,5	11	23	44	14
020352	R 42 08 38	8	3/8"	14	20	11,5	26	46	18
020348	R 42 10 14	10	1/4"	16	20	11	25,5	50	18
020349	R 42 10 38	10	3/8"	16	20	11,5	26	50	18
020350	R 42 12 38	12	3/8"	18	22,5	11,5	29,5	56	20
020351	R 42 12 12	12	1/2"	18	24,5	14	33	56	22



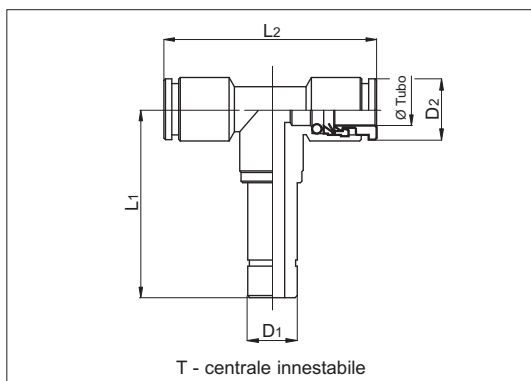
Codice	Articolo	Ø Tubo	D ₁	D ₂	D ₃	L ₁	L ₂	L ₃	CH
020371	R 43 04 18	4	1/8"	9	14,5	5	18	38	13
020372	R 43 04 14	4	1/4"	9	16	6,5	22,5	38	13
020375	R 43 06 18	6	1/8"	12	14,5	5	18	43	13
020376	R 43 06 14	6	1/4"	12	16	6,5	22,5	43	13
020377	R 43 08 18	8	1/8"	14	14,5	5	18	44	13
020378	R 43 08 14	8	1/4"	14	16	6,5	22,5	44	13
020379	R 43 08 38	8	3/8"	14	20	7	25,5	46	16
020380	R 43 10 14	10	1/4"	16	16	6,5	22	50	16
020381	R 43 10 38	10	3/8"	16	20	7	25,5	50	16
020382	R 43 12 38	12	3/8"	18	25	7	26	56	20
020383	R 43 12 12	12	1/2"	18	25	8,5	30,5	56	20



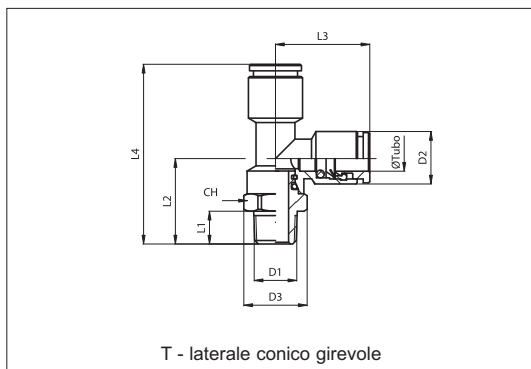
Codice	Articolo	Ø Tubo	D ₁	D ₂	D ₃	L ₁	L ₂	L ₃	L ₄	CH
020399	R 21 03 M3	3	M3	6,5	8	3	8,5	28	14	2
020400	R 21 03 M5	3	M5	6,5	8	4	9,5	28	15	2
020401	R 21 04 M5	4	M5	9	10	4	11	36	19	3
020402	R 21 04 18	4	1/8"	9	14	5	15	39	25,5	4
020416	R 21 06 M5	6	M5	12	10	4	11	41	19	3
020406	R 21 06 18	6	1/8"	12	14	5	15	44	25,5	4
020407	R 21 06 14	6	1/4"	12	18	6,5	17,5	47	29	5
020408	R 21 08 18	8	1/8"	14	14	5	15	45	25,5	4
020409	R 21 08 14	8	1/4"	14	18	6,5	17,5	48	29	5
020410	R 21 10 14	10	1/4"	16	19	6,5	17,5	53	29	5
020411	R 21 10 38	10	3/8"	16	22	7	20	56	33	6
020412	R 21 12 38	12	3/8"	18	22	7	20	58	33	6
020413	R 21 12 12	12	1/2"	18	27	8,5	24	62	39,5	8



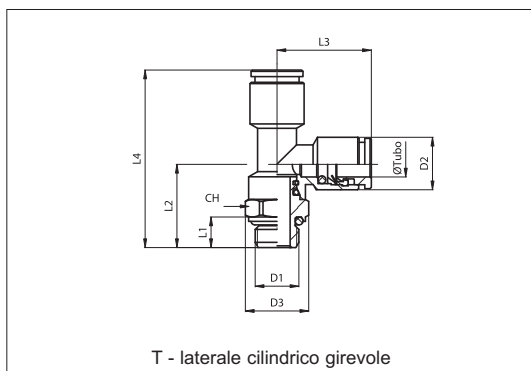
Codice	Articolo	Ø Tubo	D ₁	D ₂	D ₃	L ₁	L ₂	L ₃	L ₄	L ₅	CH
020451	R 57 04 M5	4	M5	9	10	4	11	36	29	10	3
020452	R 57 04 18	4	1/8"	9	14	5	15	39	40,5	15	4
020453	R 57 06 M5	6	M5	12	10	4	11	41	29	10	3
020454	R 57 06 18	6	1/8"	12	14	5	15	44	40,5	15	4
020455	R 57 06 14	6	1/4"	12	18	6,5	17,5	47	46	17	5
020456	R 57 08 18	8	1/8"	14	14	5	15	45	40,5	15	4
020457	R 57 08 14	8	1/4"	14	18	6,5	17,5	48	46	17	5



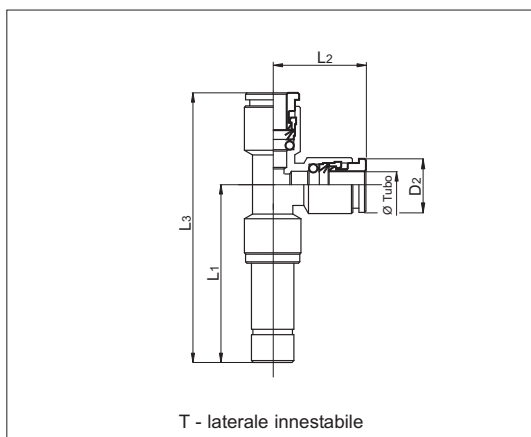
Codice	Articolo	Ø Tubo	D ₁	D ₂	L ₁	L ₂
020146	R 62 04 04	4	4	9	29,5	39
020147	R 62 04 06	4	6	9	29,5	39
020148	R 62 06 04	6	6	12	25,5	44
020149	R 62 06 06	6	8	12	29,5	44
020150	R 62 08 08	8	8	14	29,5	45
020151	R 62 08 08	8	10	14	33,5	45
020152	R 62 10 10	10	10	16	33,5	52



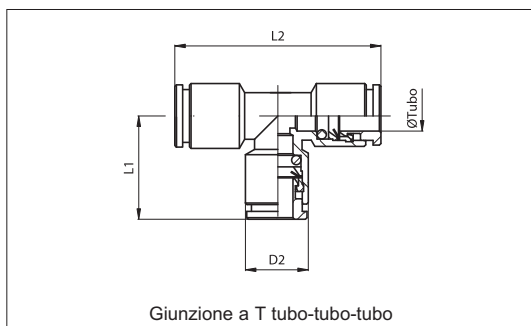
Codice	Articolo	Ø Tubo	D ₁	D ₂	D ₃	L ₁	L ₂	L ₃	L ₄	CH
020431	R 22 04 18	4	1/8"	9	14,5	7,5	19,5	19	38,5	13
020430	R 22 04 14	4	1/4"	9	15,5	11	23	19	42	14
020434	R 22 06 18	6	1/8"	12	14,5	7,5	19,5	21,5	41	13
020435	R 22 06 14	6	1/4"	12	15,5	11	23	21,5	44,5	14
020436	R 22 08 18	8	1/8"	14	14,5	7,5	19,5	22	41,5	13
020437	R 22 08 14	8	1/4"	14	15,5	11	23	22	45	14
020438	R 22 10 14	10	1/4"	16	20	11	25,5	25	50,5	18
020439	R 22 10 38	10	3/8"	16	20	11,5	26	25	51	18
020440	R 22 12 38	12	3/8"	18	22,5	11,5	29,5	28	57,5	20
020441	R 22 12 12	12	1/2"	18	24,5	14	33	28	61	22



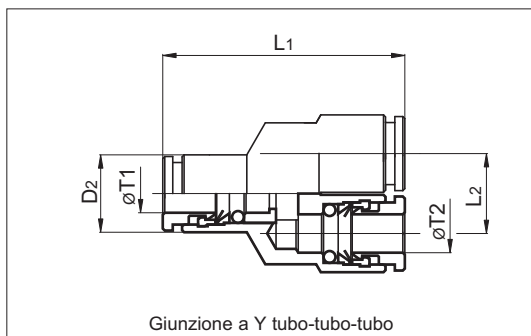
Codice	Articolo	Ø Tubo	D ₁	D ₂	D ₃	L ₁	L ₂	L ₃	L ₄	CH
020461	R 44 04 18	4	1/8"	9	14,5	5	18	19	37	13
020462	R 44 04 14	4	1/4"	9	16	6,5	22,5	19	41,5	13
020465	R 44 06 18	6	1/8"	12	14,5	5	18	21,5	39,5	13
020466	R 44 06 14	6	1/4"	12	16	6,5	22,5	21,5	44	13
020467	R 44 08 18	8	1/8"	14	14,5	5	18	22	40	13
020468	R 44 08 14	8	1/4"	14	16	6,5	22,5	22	44,5	13
020470	R 44 10 14	10	1/4"	16	16	6,5	22	25	47	16
020471	R 44 10 38	10	3/8"	16	20	7	25,5	25	50,5	16
020472	R 44 12 38	12	3/8"	18	20	7	26	28	54	20
020473	R 44 12 12	12	1/2"	18	25	8,5	30,5	28	58,5	20



Codice	Articolo	Ø Tubo	D ₁	D ₂	L ₁	L ₂	L ₃
020153	R 63 04 04	4	4	9	25,5	19,5	45
020154	R 63 04 06	4	6	9	29,5	19,5	49
020155	R 63 06 06	6	6	12	29,5	22	51,5
020156	R 63 06 08	6	8	12	29,5	22	51,5
020157	R 63 08 08	8	8	14	29,5	22,5	52
020158	R 63 10 10	10	10	16	33,5	26	59,5



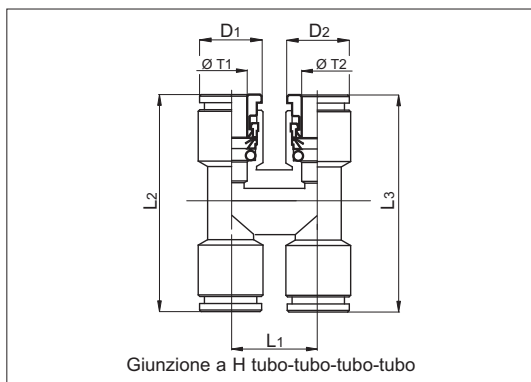
Codice	Articolo	Ø Tubo	D ₂	L ₁	L ₂
020490	R 23 03 03	3	7	13	26
020491	R 23 04 04	4	9	16,5	33
020493	R 23 06 06	6	12	19,5	39
020494	R 23 08 08	8	14	20,5	41
020495	R 23 10 10	10	16	24	48
020496	R 23 12 12	12	18	26	52
020497	R 23 14 14	14	22	30	60



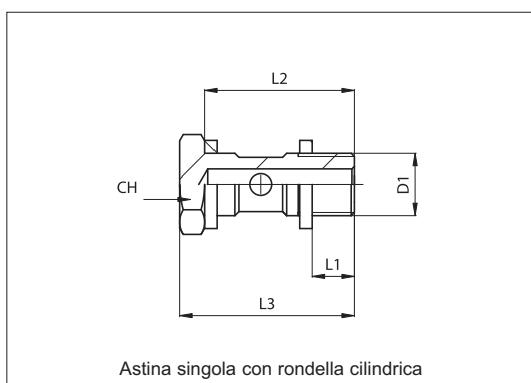
Codice	Articolo	Ø T1	Ø T2	D ₂	L ₁	L ₂
020887	R 51 03 03	3	3	7	22	7
020888	R 51 04 04	4	4	9	28,5	9,5
020889	R 51 06 06	6	6	12	35	12
020891	R 51 06 04	6	4	12	36	12,5
020890	R 51 08 08	8	8	14	36,5	14,5
020892	R 51 08 06	8	6	14	37,5	14,5
020894	R 51 10 10	10	10	16	44,5	16,5
020893	R 51 10 08	10	8	18	44	16,5
020895	R 51 12 12	12	12	18	49	19,5

Raccordi ad innesto rapido serie R

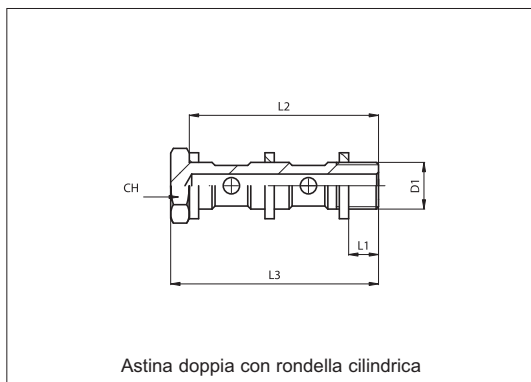
In ottone nichelato



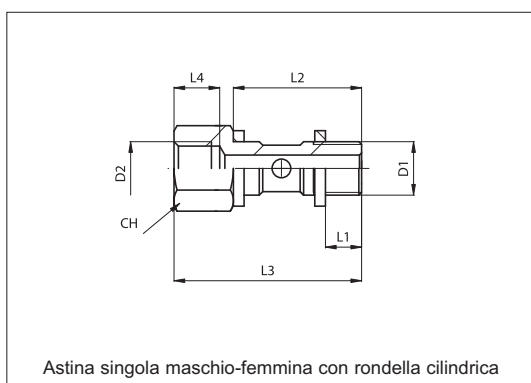
Codice	Articolo	øT1	øT2	D1	D2	L1	L2	L3
020228	R 64 04 04	4	4	9	9	18	39	39
020229	R 64 04 06	4	6	9	12	18	39	44
020230	R 64 06 06	6	6	12	12	18	44	44
020231	R 64 06 08	6	8	12	14	18	44	45
020232	R 64 08 08	8	8	14	14	18	45	45



Codice	Articolo	D1	L1	L2	L3	CH
020671	R 31 00 M5	M5	4	16	19	8
020672	R 31 00 18	1/8"	5	23	27	14
020673	R 31 00 14	1/4"	6,5	26,5	31,5	17
020674	R 31 00 38	3/8"	7	30	36	20
020675	R 31 00 12	1/2"	15	37	43	26



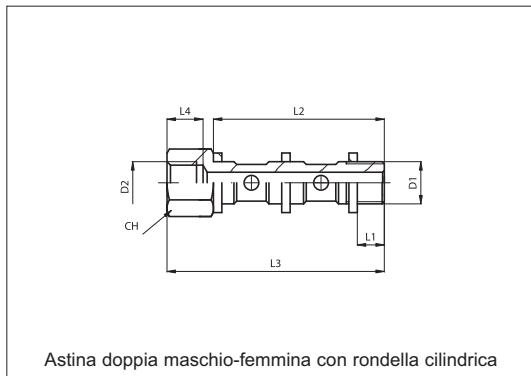
Codice	Articolo	D1	L1	L2	L3	CH
020691	R 32 00 18	1/8"	5	39,5	42,5	14
020692	R 32 00 14	1/4"	6,5	45	50	17
020693	R 32 00 38	3/8"	7	51,5	57,5	20
020694	R 32 00 12	1/2"	8,5	61	67	26



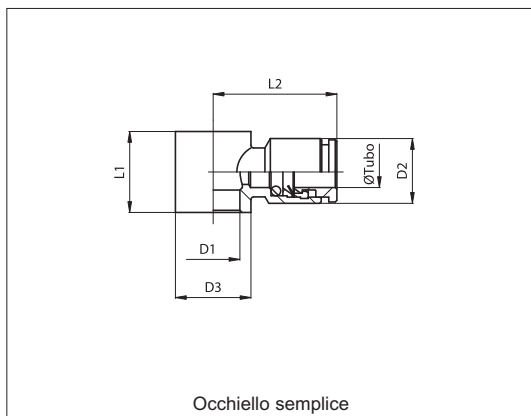
Codice	Articolo	D1	D2	L1	L2	L3	L4	CH
020701	R 59 00 18	1/8"	1/8"	5	23	35	8	14
020702	R 59 00 14	1/4"	1/4"	6,5	26,5	40,5	10	17
020703	R 59 00 38	3/8"	3/8"	7	30	45	11	20

Raccordi ad innesto rapido serie R

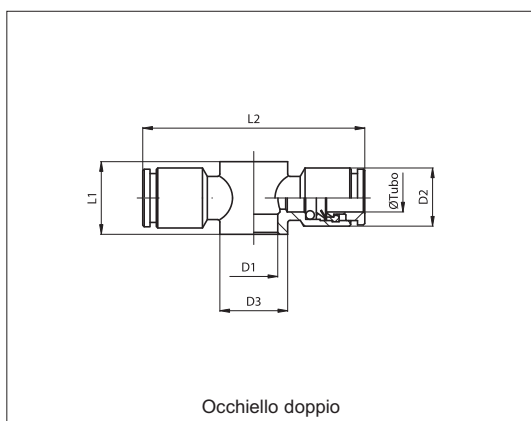
In ottone nichelato



Codice	Articolo	D ₁	D ₂	L ₁	L ₂	L ₃	L ₄	CH
020705	R 60 00 18	1/8"	1/8"	5	39,5	51,5	8	14
020706	R 60 00 14	1/4"	1/4"	6,5	45	59	10	17
020707	R 60 00 38	3/8"	3/8"	7	51,5	66,5	11	20



Codice	Articolo	ø Tubo	D ₁	D ₂	D ₃	L ₁	L ₂
020732	R 35 04 M5	4	M5	9	10	10	18
020731	R 35 04 5R	4	7	9	10	10	18,5
020733	R 35 04 18	4	1/8"	9	14	15	19,5
020745	R 35 06 M5R	6	7	12	10	10	21,5
020736	R 35 06 18	6	1/8"	12	14	15	22
020737	R 35 06 14	6	1/4"	12	18	17	23,5
020738	R 35 08 18	8	1/8"	14	14	15	22,5
020739	R 35 08 14	8	1/4"	14	18	17	24
020740	R 35 08 38	8	3/8"	14	22	20	26
020741	R 35 10 14	10	1/4"	16	18	17	26,5
020742	R 35 10 38	10	3/8"	16	22	20	28
020743	R 35 12 38	12	3/8"	18	22	20	29
020744	R 35 12 12	12	1/2"	18	27	24	31



Codice	Articolo	ø Tubo	D ₁	D ₂	D ₃	L ₁	L ₂
020761	R 36 04 M5	4	M5	9	10	10	36
020762	R 36 04 18	4	1/8"	9	14	15	39
020765	R 36 06 18	6	1/8"	12	14	15	44
020766	R 36 06 14	6	1/4"	12	18	17	47
020767	R 36 08 18	8	1/8"	14	14	15	45
020768	R 36 08 14	8	1/4"	14	18	17	48
020773	R 36 08 38	8	3/8"	14	22	20	52
020769	R 36 10 14	10	1/4"	16	18	17	53
020770	R 36 10 38	10	3/8"	16	22	20	56
020771	R 36 12 38	12	3/8"	18	22	20	58
020772	R 36 12 12	12	1/2"	18	27	24	62