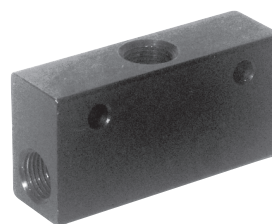


Accessori con funzione integrata

Selettore di circuito



Versione	Simbolo	Tipo
Selettore di circuito (OR)		V60



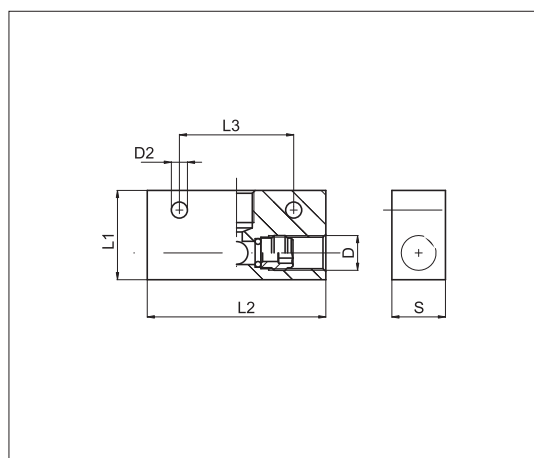
Filetti	1/8"	1/4"
Sigla	18	14

Serie di selettori di circuito fornibili con connessioni da 1/8" e 1/4". Vengono utilizzati quando si desidera convogliare in una tubazione due flussi pneumatici provenienti da due tubazioni diverse senza che l'uno interferisca con l'altro.

Mandando aria in uno dei due orifici di entrata, essa passa all'orificio d'utilizzo mentre il secondo utilizzo d'entrata rimane escluso.

* Esempio d'ordine: V601818

V60	18	18
Tipo	Sigla filetto	Sigla filetto



Codice	Articolo	D	D ₂	L ₁	L ₂	L ₃	S	gr.
024348	V601818	1/8"	4,5	25	50	32	15	50
024349	V601414	1/4"	5,5	30	52	35	25	74

Caratteristiche tecniche	
Fluido	Aria compressa
Pressione	0,5 ÷ 12 bar
Temperatura	-20 °C ÷ + 70°C
Filettature cilindriche	UNI - ISO 228 / 1 (BSP)
Materiali	Corpo: Alluminio anodizzato Guarnizioni: Gomma nitrilica (NBR)