

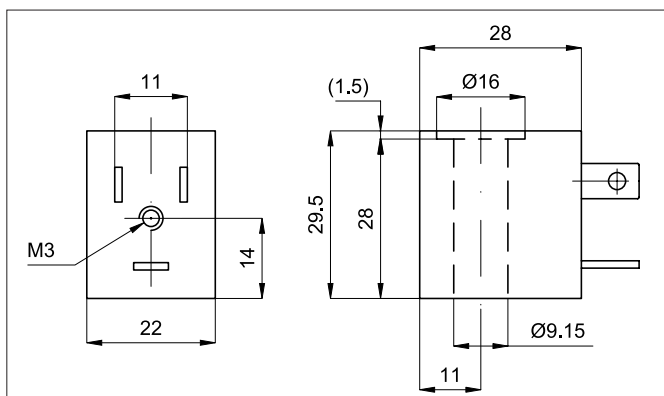
### Tipo ASA12

Serie di bobine a basso assorbimento elettrico a norme EN 60204 e VDE 0580, classe F.

Possono essere montate sulle seguenti valvole: APA.. , AE14.. , AEF.. , AEC...

Per connettori tipo A122.. vedi pag. 2.210.20.

Tensione	Codice	Articolo
12V DC	032100	ASA1201200
12V AC	032101	ASA1201250
24V DC	032102	ASA1202400
24V AC	032103	ASA1202450
48V AC	032104	ASA1204850
110V AC	032105	ASA1211050
230V AC	032106	ASA1222050



Per bobine ATEX vedi pagina 2.200.50



Caratteristiche tecniche	Corrente continua	Corrente alternata
Tolleranza della tensione	± 10%	± 10%
Tolleranza della frequenza	-	± 5%
Assorbimento elettrico	3 W	4,2 VA
Tensione	12 e 24 V	12, 24, 48, 110, 230 V 50/60HZ
Durata dell'inserimento	100% ED	
Grado di protezione	IP 65 (con connettore montato)	
Temperatura	-20 °C + + 50 °C	
Tempo di inserimento	10 ms	



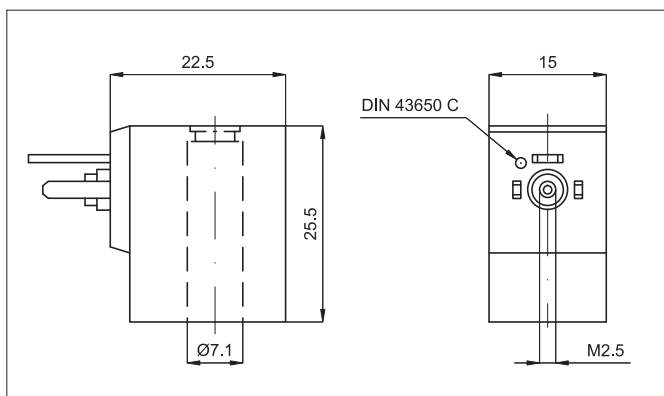
### Tipo ASA18

Serie di bobine a basso assorbimento elettrico a norme EN 60335.1 classe F.

Possono essere montate sulle seguenti valvole: AE15.., AE18...

Per connettori tipo A052.. vedi pag. 2.210.1.

Tensione	Codice	Articolo
12V DC	034331	ASA1801200
12V AC	034332	ASA1801250
24V DC	034333	ASA1802400
24V AC	034334	ASA1802450
48V AC	034335	ASA1804850
110V AC	034336	ASA1811050
230V AC	034337	ASA1823050



Caratteristiche tecniche	Corrente continua	Corrente alternata
Tolleranza della tensione	± 10%	± 10%
Tolleranza della frequenza	-	± 5%
Assorbimento elettrico	1 W	2 / 1,7 VA (50/60HZ)
Tensione	12 e 24 V	12, 24, 48, 110, 230 V 50/60HZ
Durata dell'inserimento	100% ED	
Grado di protezione	IP 65 (con connettore montato)	
Temperatura	-20 °C + + 50 °C	
Tempo di inserimento	10 ms	