

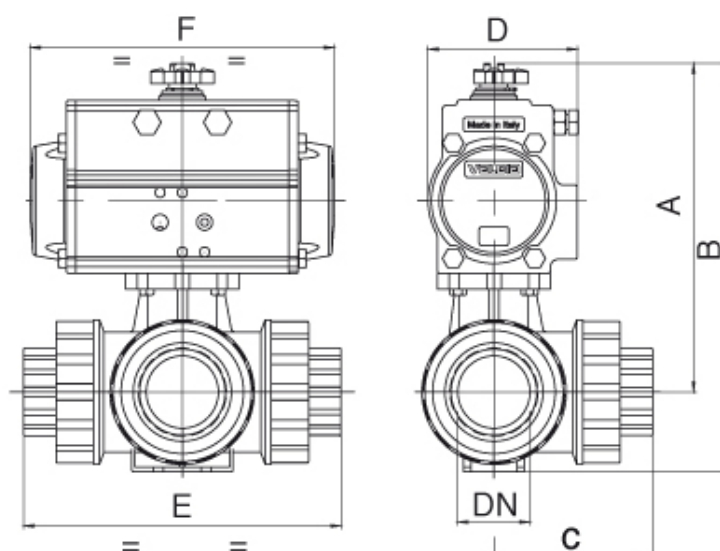


Serie 3 vie

**Articolo 8P016300 (T) - 8P016700 (L) -
8P016400 (T) - 8P016800 (L)**

Valvola 3 vie PVC, sfera a "T" o "L", con attacchi femmina per incollaggio, serie metrica, con attuatore.

PRESSIONE MINIMA ALIMENTAZIONE ATTUATORE 6 bar actuator air supply pressure minimum 6 bar



Art. 8P016300 (T) - 8P016700 (L)

VALVOLA CON ATTUATORE DOPPIO EFFETTO VALVE WITH DOUBLE ACTING ACTUATOR

DN	15	20	25	32	40	50
PN	16	16	16	16	16	16
A	152	170	175	190	194	211
B	184	209	220	241	251	280
C	59	73	80	95	110	134
D	71	81	81	81	81	81
E	118	145	160	189	219	267
F	141	164	164	164	164	164
ACT.	DA 52	DA 63	DA 63	DA 63	DA63	DA 63

Art. 8P016400 (T) - 8P016800 (L)

VALVOLA CON ATTUATORE SEMPLICE EFFETTO VALVE WITH SPRING RETURN ACTUATOR

DN	15	20	25	32	40	50
PN	16	16	16	16	16	16
A	152	170	175	208	212	240
B	184	209	220	259	269	312
C	59	73	80	95	110	106
D	71	81	81	95	95	106
E	118	145	160	189	219	267
F	141	164	164	210	210	241
ACT.	SR 52	SR 63	SR 63	SR 75	SR 75	SR 85

IN FASE D'ORDINE DEFINIRE LA POSIZIONE DELLA SFERA - PLEASE SPECIFY THE FLOW PATH WHILE ORDERING.

