

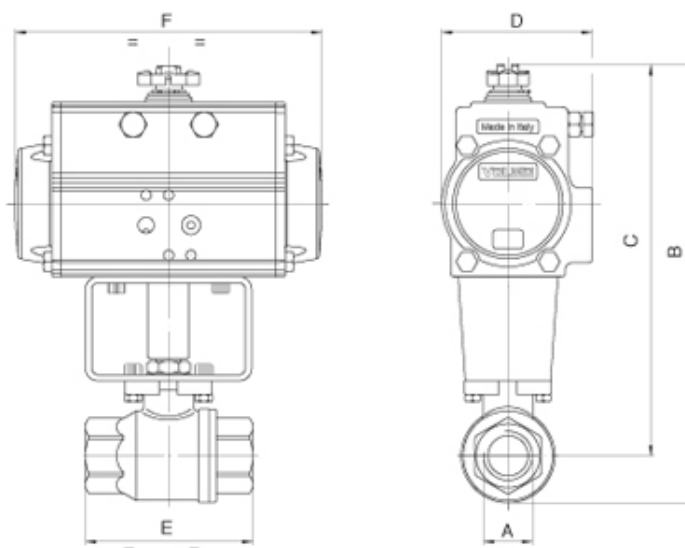


Serie **2 vie**

Articolo **8P000100 - 8P000200**

Valvola a sfera 2 vie [Valpres Art. 700000], acciaio inox AISI 316, filettata F/F, con attuatore.

PRESSIONE MINIMA ALIMENTAZIONE ATTUATORE 6 bar - actuator air supply pressure minimum 6 bar



Art. 8P000100

VALVOLA CON ATTUATORE DOPPIO EFFETTO VALVE WITH DOUBLE ACTING ACTUATOR

PN	140	140	140	105	105	64	64	64	25	25	25
DN - A	1/4"	3/8"	1/2"	3/4"	1"	1"1/4	1"1/2	2"	2"1/2	3"	4"
B	121	121	127	210	219	229	269	301	341	364	430
C	106	106	109	188	192	197	229	253	281	292	341
D	45	45	45	71	71	71	81	95	106	106	123
E	55	55	66	79	93	100	110	131	159	185	222
F	110	110	110	141	141	141	164	210	241	241	275
ACT.	DA 32	DA 32	DA 32	DA 52	DA 52	DA 52	DA 63	DA 75	DA 85	DA 85	DA 100
RI	3784	3784	3784	3781	3030	3030	3031	3034	3003	3003	3004

Art. 8P000200

VALVOLA CON ATTUATORE SEMPLICE EFFETTO VALVE WITH SPRING RETURN ACTUATOR

PN	140	140	140	105	105	64	64	64	25	25	25
DN - A	1/4"	3/8"	1/2"	3/4"	1"	1"1/4	1"1/2	2"	2"1/2	3"	4"
B	157	157	163	222	231	241	301	328	409	443	476
C	142	142	145	200	204	209	261	281	348	371	387
D	71	71	71	81	81	81	106	123	137	148	148
E	55	55	66	79	93	100	110	131	159	185	222
F	141	141	141	164	164	164	241	275	333	372	372
ACT.	SR 52	SR 52	SR 52	SR 63	SR 63	SR 63	SR 85	SR 100	SR 115	SR 125	SR 125
RI	3782	3782	3782	3783	3033	3033	3034	3034	3010	3010	3005